

© Copyright 2007 Z54007 rv00 Bugaboo® International BV. De informatie in dit document kan zonder aankondiging vooraf worden veranderd. Bugaboo® International BV is niet aansprakelijk te stellen voor technische fouten of onvolkomenheden.

Het aangeschafte product kan verschillen van het product zoals het beschreven is in de gebruiksaanwijzing. De meest actuele gebruiksaanwijzingen kunnen worden aangevraagd bij onze service afdeling (zie 'opmerking') of op www.bugaboo.com.

inhoud

voor u begint	4
1. basishandelingen	8
2. wieg in elkaar zetten	18
3. stoeltje in elkaar zetten	20
4. toepassingen van wieg en stoel	22
5. gebruik van veiligheidsgordels stoeltje	23
6. bagagetas plaatsen	25
7. met de bugaboo cameleon naar buiten	26
8. beschermen tegen weer en wind	29
9. meenemen en opbergen	34
10. onderhoud en accessoires	36
11. garantie	38

voor u begint

4

U heeft gekozen voor de Bugaboo® Cameleon, in uw persoonlijke kleurencombinatie. De Bugaboo Cameleon is functioneel, veelzijdig en comfortabel. In de loop van de tijd zult u meer en meer ontdekken hoe het innovatieve ontwerp van de Bugaboo Cameleon tegemoet komt aan uw wensen voor een kinderwagen. Wij wensen u veel plezier met de Bugaboo Cameleon. Vergeet u niet snel na aankoop de garantiekaart in te vullen en op te sturen, dan bent u verzekerd van de beste service en garantie van Bugaboo. Dit kunt u doen via onze website of door de bijgesloten garantiekaart te retourneren.

belangrijk

- Lees deze gebruiksaanwijzing aandachtig door, voordat u het product gebruikt en berg hem goed op. De veiligheid van uw kind staat op het spel als u deze instructies niet opvolgt.
- Deze gebruiksaanwijzing geldt voor de Bugaboo Cameleon, artikelnummer 70100.
- Een sticker met het artikel- en serienummer vindt u op de middenas van het onderstel.
- Kinderwagen, wandelwagen en buggy voldoen aan norm EN 1888: 2003. De wieg voldoet aan norm EN 1466: 2004.
- Bij vervanging alleen originele onderdelen gebruiken die geleverd of goedgekeurd zijn door Bugaboo International BV.
- Gebruik originele Bugaboo-accessoires. Bij beschadiging van de Bugaboo Cameleon door overbelasting, verkeerd inklappen of gebruik van niet originele accessoires vervalt de garantie. De garantiebepalingen staan in hoofdstuk 11.
- De Bugaboo Cameleon is gepatenteerd. Het Bugaboo Cameleon-model is beschermd.
- Deze kinderwagen is bedoeld voor kinderen vanaf 0 jaar en tot een gewicht van 17 kg (circa 4 jaar).
- De Bugaboo Cameleon-wieg is geschikt voor een baby van 0 jaar tot circa 6 maanden tot een gewicht van 9 kg of een lengte van 76 cm.
- Gebruik in combinatie met de Bugaboo Cameleon uitsluitend door Bugaboo aanbevolen producten.
- Onderdelen van de Bugaboo Cameleon kunnen in de zon iets verkleuren.
- Voorkom blootstellen van de Bugaboo Cameleon aan extreme temperaturen.
- Controleer regelmatig de klittenbanden en de sluitingen van de Bugaboo Cameleon. Voorkom onveilige situaties.

veiligheid

- De Bugaboo Cameleon is geen autostoeltje! Vervoer uw kind in de auto in een goedgekeurd autostoeltje. Raadpleeg uw leverancier.
- Met Bugaboo adapters plaatst u gemakkelijk goedgekeurde autostoeltjes op het onderstel van de Bugaboo Cameleon, zie "accessoires" (hoofdstuk 10).
- Laat kinderen niet met de Bugaboo Cameleon spelen. Het kind kan zich bezeren.
- Wanneer het kind in de Bugaboo Cameleon-stoel zit gebruik dan de 5-punts veiligheidsgordel, zowel in losstaande positie als na plaatsing op het onderstel.
- Haal uw kind uit de Bugaboo Cameleon als u trappen, roltrappen of steile hellingen op- of afgaat.
- De Bugaboo Cameleon is uitsluitend bedoeld om één kind in te vervoeren.
- Gebruik altijd de aan de duwstang bevestigde polsband.

WAARSCHUWING

- De stangen tussen de wielen zijn niet geschikt om op te staan, dit is onveilig en kan de Bugaboo Cameleon beschadigen.
- Houd de Bugaboo Cameleon uit de buurt van open vuur en andere hittebronnen, zoals elektrische of gaskachels, enz.
- Gebruik de Bugaboo Cameleon niet als een onderdeel gebroken, gescheurd of incompleet is.
- Elk gewicht bevestigd aan de duwbeugel zal de stabiliteit van de kinderwagen nadelig beïnvloeden.
- Niet met de Bugaboo Cameleon hardlopen of skaten; daar is het product niet voor gemaakt.
- Het kan gevaarlijk zijn uw kind in de Bugaboo Cameleon alleen te laten.
- Zorg dat alle sluitingen zijn vergrendeld voor het gebruik.
- Controleer of wieg- of stoelframe op de juiste manier is geplaatst en alle sluitingen goed zijn vergrendeld voordat u de Bugaboo Cameleon gebruikt.
- Het stoeltje is niet geschikt voor kinderen jonger dan 6 maanden.
- Gebruik geen matras dat dikker is dan 30 mm.
- Gebruik alleen het frame van de Bugaboo Cameleon met framenummer 70101 op het onderstel met onderstelnummer 70100, anders kunnen er onveilige situaties ontstaan. Het nummer van het frame staat op een sticker aan de binnenkant van het frame. Het nummer van het onderstel staat op een sticker op de middenas.
- Verander de stand van het stoeltje niet wanneer het kind in het stoeltje zit. Voorkom dat het kind valt en zich bezeert.
- Gebruik altijd de draagbeugel wanneer u het stoeltje of het wiegje optilt. Controleer voor het gebruik van de draagbeugel of deze goed vast zit.
- Til de Bugaboo Cameleon met onderstel nooit op aan de draagbeugel terwijl het kind in de wieg of het stoeltje ligt of zit.
- Vleugelmoeren moeten vast zitten wanneer de duwbeugel wordt omgekeerd om vergrendeling van de duwbeugel te verzekeren.
- Altijd beide veringen van de zwenkwielen in dezelfde stand zetten. Dit voorkomt instabiliteit.
- Laat kinderen niet zonder toezicht bij de wieg spelen.
- De wieg is alleen geschikt voor kinderen die niet zelfstandig rechtop kunnen zitten.

controleer wat u heeft ontvangen

U hebt 2 dozen ontvangen. Controleer de inhoud van de dozen met behulp van de onderstaande lijst. Indien een onderdeel niet in de dozen zit, verzoeken we u contact op te nemen met uw leverancier. De Bugaboo Cameleon bestaat uit de volgende onderdelen:

de doos met de bugaboo cameleon:

- 1 onderstel met duwbeugel, parkeerrem en polsband
- 2 zwenkwielen (met verstelbare vering)
- 2 grote wielen (met schuimgevulde banden)
- 1 frame (basis voor stoeltje en wieg)
- 1 basis bagageetas
- 1 draagbeugel
- 1 basis wiegbekleding met bodemplaat
- 1 basis matras (schuimmatras met nylon hoes, matrashoes, luchtdoorlatende structuur)
- 1 basis stoelbekleding met veiligheidsgordels
- 2 zonnekapbaleinen en 2 kapklemmen
- 1 regenscherm
- 1 muskietennet
- 1 gebruiksaanwijzing
- 1 Bugaboo demonstratie DVD
- 1 garantiekaart

de doos met de aanvullende bekleding:

- 1 aanvullende stoelbekleding
- 1 aanvullend wiegdekje
- 1 aanvullende zonnekap

WAARSCHUWING

- Houd plastic verpakkingsmaterialen uit de buurt van baby's en kinderen. Baby's en kinderen kunnen dit in hun mond stoppen en stikken. Het verpakkingsmateriaal niet in de buurt van wiegjes, boxen en kinderwagens leggen. Gooi de verpakking meteen weg.

gebruiksaanwijzing stap-voor-stap

De Bugaboo Cameleon is eenvoudig in elkaar te zetten. Het is raadzaam om de handelingen een paar keer te herhalen wanneer dat staat aangegeven. Het onderstel is het centrale element van de Bugaboo Cameleon. Op dit onderstel past het frame, dat de basis is voor de wieg en het stoeltje.

Volg deze gebruiksaanwijzing stap-voor-stap om de Bugaboo Cameleon in elkaar te zetten.

U treft de volgende hoofdstukken aan:

1. basishandelingen
2. wieg in elkaar zetten
3. stoeltje in elkaar zetten
4. toepassingen van wieg en stoeltje
5. gebruik van veiligheidsgordels van stoeltje
6. bagage tas plaatsen
7. met de bugaboo cameleon naar buiten
8. beschermen tegen weer en wind
9. meenemen en opbergen
10. onderhoud en accessoires
11. garantie

belangrijk

Het in elkaar zetten van de Bugaboo Cameleon doet u:

- zonder kind in het stoeltje of de wieg (tenzij anders aangegeven);
- op de parkeerrem (tenzij anders aangegeven).

Tip Zet de Bugaboo Cameleon met behulp van deze gebruiksaanwijzing in elkaar, doe dit stap-voor-stap. Dan leert u alle onderdelen en mogelijkheden van de Bugaboo Cameleon goed kennen.

Tip Alle onderdelen passen goed in elkaar; gebruik dus geen kracht. Lukt iets niet, lees dan de tekst nogmaals door en probeer het opnieuw.

1. basishandelingen

In dit hoofdstuk wordt uitgelegd hoe de Bugaboo Cameleon in elkaar wordt gezet. De basishandelingen worden per stap aangegeven en zijn omkaderd. In de tekst daaronder worden de overige functies uitgelegd. Het is raadzaam de basishandelingen te oefenen.

onderstel

Alle onderdelen worden aan het onderstel bevestigd. Het onderstel bestaat uit:

- een as voor de grote wielen;
- een as voor de zwenkwielen met houders;
- een duwbeugel met framedragers, parkeerrem en polsband.

Voor de opbouw hebt u verder het volgende nodig:

- 2 zwenkwielen;
- 2 grote wielen.

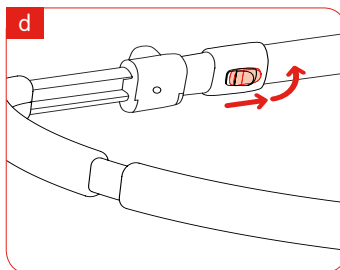
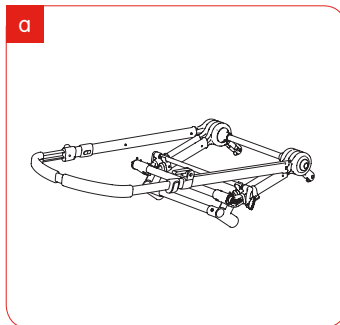
Het frame en de draagbeugel maken het onderstel compleet voor verdere opbouw.

Tip Gebruik de kartonnen verpakking als onderlegger tijdens de montage.

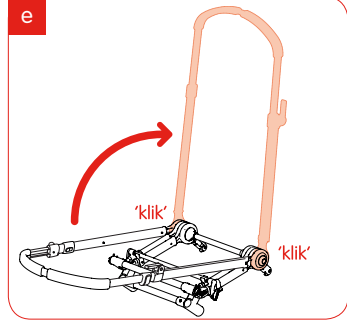
stap 1 onderstel met duwbeugel uitklappen

- a Leg het onderstel met de 4 punten op de grond.
- b Ga achter de duwbeugel staan.
- c Laat de duwbeugel in uw handen rusten. Niet duwen.

- d Druk de 2 witte knopjes aan de binnenkant van de duwbeugel in. Het knopje aan de linkerkant heeft een ontgrendelbeveiliging en moet naar beneden worden geschoven voordat het ingedrukt kan worden.



- e Laat de witte knopjes los en beweeg de duwbeugel omhoog en van u af. Als u aan beide zijden een 'klik' hoort, staat de duwbeugel recht omhoog.

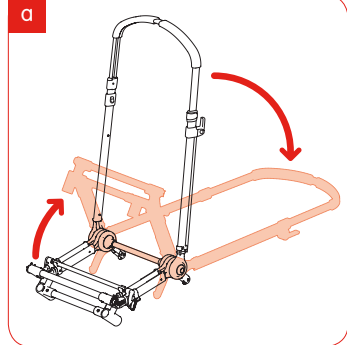


zwenkwielen

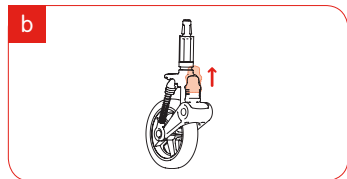
De zwenkwielen zorgen voor optimale wendbaarheid.

stap 2 zwenkwielen in de houders plaatsén

- a Breng de duwbeugel zonder deze te ontgrendelen naar de grond. De wielassen staan nu omhoog. Zo zijn de wielen makkelijk te plaatsen.



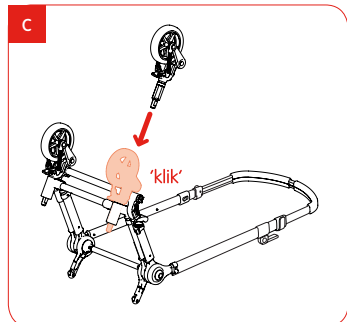
- b Zet de witte schuifknoppen omhoog. Dit zijn de zwenkwielblokkeerders.



- c Ga achter de wielassen staan. Steek het zwenkwiel, met het wieltje omhoog en met de zwenkwielblokkeerder van u af, in de houder.

- d. Bij ieder wiel hoort u een 'klik'. De zwenkwielen zitten vast.

Let op Plaats de zwenkwielen niet aan de verkeerde zijde in de houder.



overige functies

zwenkwieien uit de houders halen

- Het zwenkwiel steekt door de houder met een ronde knop. Hierop zitten 2 verende lipjes.
- Druk de 2 lipjes in en trek het zwenkwiel uit de houder.
- Doe dit ook aan de andere zijde.

zwenkwieien actief

- Schuif de zwenkwielblokkeerders omlaag.
- De zwenkwieien zijn actief.
- De Bugaboo Cameleon is in deze stand optimaal wendbaar.

zwenkwieien niet-actief

- Schuif de zwenkwielblokkeerders omhoog.
- De zwenkwieien zijn niet-actief.
- De Bugaboo Cameleon rijdt nu rechtdoor.

zwenkwielvering instellen

De vering staat standaard op de lichtste stand.

- Blokkeer de zwenkwieien.
- Trek de witte veerbeugel naar beneden.

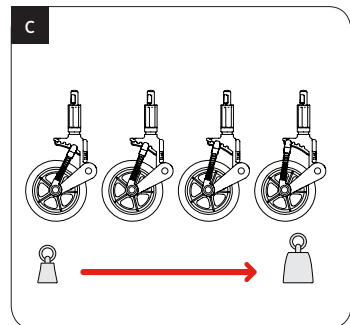
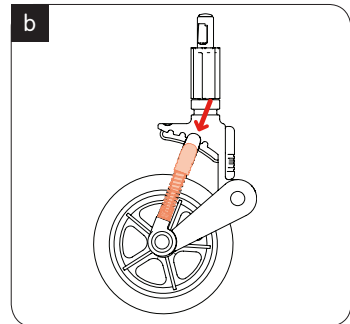
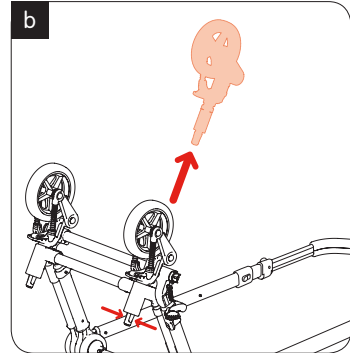
- Schuif de witte veerbeugel in één van de 4 standen.
- Span de veer op beide zwenkwieien in dezelfde stand.

Tip Hoe verticaler de veer staat, bij plaatsing met 4 wielen op de grond, hoe stugger de vering.

Tip Voor een optimaal comfort raadt Bugaboo aan bij elke 5 kg belasting, (kind + bagage in de bagagetas), de veer één positie te verstellen.

WAARSCHUWING

- **ALTIJD** beide veringen van de zwenkwieien op dezelfde stand zetten. Dit voorkomt instabiliteit.

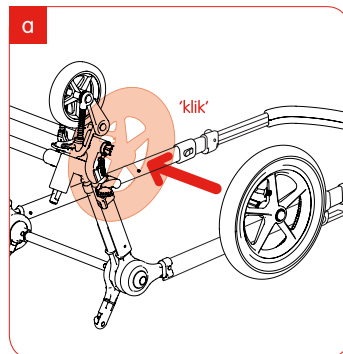


grote wielen

De banden van de 2 grote wielen zijn voortaan gevuld met polyurethaanschuim. Ze zorgen aan beide kanten voor een duurzame en gelijkmatige vering en verbeteren daarmee het comfort voor u en uw kind. Natuurlijk is het risico op een lekke band daarmee uitgesloten.

stap 3 grote wielen op de as plaatsen

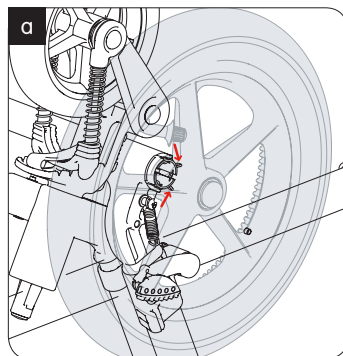
- a Steek de grote wielen in de wielhouders aan de uiteinden van de lange as.
- b. U hoort bij ieder wiel een 'klik', de wielen zitten vast.



overige functies

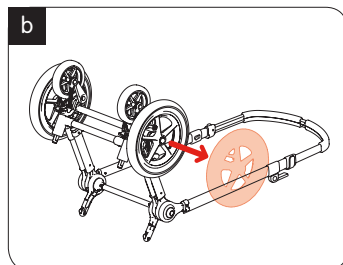
grote wielen van de as halen

- a Knijp de uiteinden van het klemmetje dat aan de binnenzijde van het grote wiel op de as zit naar elkaar toe.



- b Haal het grote wiel van de as.
Verwijder het grote wiel ook aan de andere zijde.

Let op De grote wielen kunnen niet van de as worden gehaald wanneer de Bugaboo Cameleon op de parkeerrem staat.

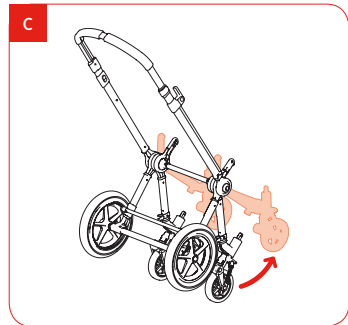
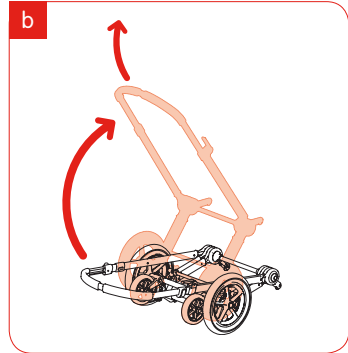


onderstel uitklappen

Om het onderstel uit te klappen, zal het eerst volledig worden ingeklapt. Haal daartoe de duwbeugel omhoog. De grote wielen staan op de grond. U ontgrendelt de duwbeugel en klikt deze tussen de grote wielen vast. Het onderstel is nu ingeklapt.

stap 4 onderstel uitklappen

- a. Ga achter de duwbeugel en de grote wielen staan.
- b. Ontgrendel de duwbeugel, haal deze omhoog en naar u toe en laat de ontgrendelknopjes los, totdat de duwbeugel vastklikt.
- c. Geef met uw voet de as van de zwenkwielen een zetje naar voren.
- d. De zwenkwielen komen vrij. Het onderstel staat nu op 4 wielen.



parkeerrem

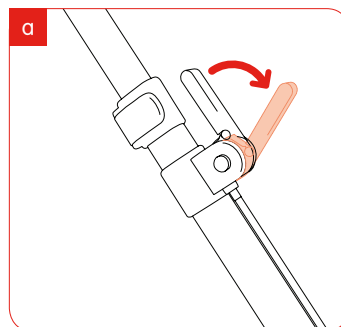
Op de duwbeugel zit de parkeerrem. Deze zet de grote wielen vast. Zet de Bugaboo Cameleon altijd op de parkeerrem als hij stil staat. Hij kan dan niet weggrollen. Staat de duwbeugel boven de grote wielen, dan zit de parkeerrem rechts op de duwbeugel, met de ontgrendelknop aan de binnenzijde.

stap 5 op de parkeerrem zetten

a Duw de hendel van de parkeerrem naar beneden.

b. Wanneer de hendel niet verder gaat, staat de Bugaboo Cameleon op de parkeerrem.

Let op U voelt wanneer de parkeerrem goed werkt. Forceer de parkeerrem niet.



overige functies

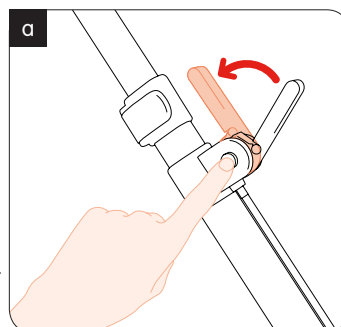
van de parkeerrem halen

a Pak de hendel met één hand vast. Druk de witte ronde knop op de hendel in met de andere hand en beweeg de hendel naar de duwbeugel.

b. De parkeerrem is uitgeschakeld.

Let op Als u de witte ronde knop op de hendel indrukt zonder de hendel vast te houden, schiet de parkeerrem los. Houd uw vingers niet tussen de hendel en de duwbeugel. Voorkom dat u zich bezeert.

Let op Haal de Bugaboo Cameleon van de parkeerrem wanneer u de grote wielen van de as wilt halen.

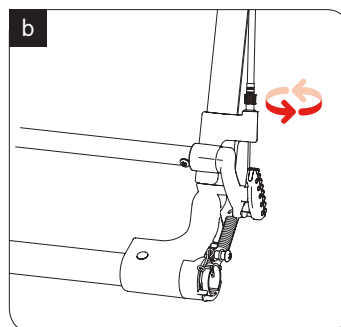


de parkeerrem bijstellen

a. Zet de duwbeugel boven de grote wielen.

b Draai de remkabelspanner omhoog. Deze zit aan de dunne as bij het rechterwiel. De remkracht neemt af.

c. Draai de remkabelspanner omlaag, de remkracht neemt toe.



WAARSCHUWING

- Gebruik de parkeerrem nooit tijdens het rijden, maar alleen wanneer de Bugaboo Cameleon stil staat.

duwbeugel verstellen

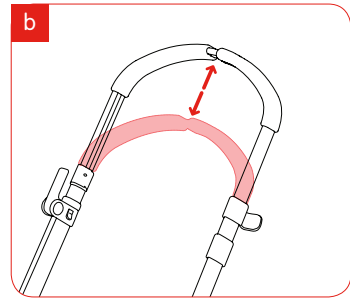
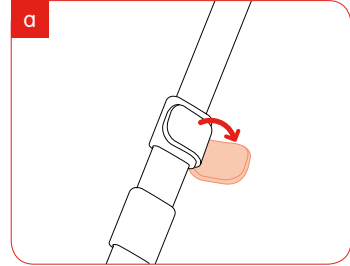
U kunt de lengte van de duwbeugel verstellen.

stap 6 duwbeugel in lengte verstellen

a Maak de klemmen aan beide buitenzijden van de duwbeugel los.

b De duwbeugel zit los. Stel hem op de juiste hoogte in.

c Sluit beide klemmen om de duwbeugel weer vast te zetten.



WAARSCHUWING

- Controleer voor gebruik of de duwbeugel goed vast zit.
- De knoppen moeten op de vergrendelde stand staan wanneer de duwbeugel wordt omgedraaid, zodat de duwbeugel goed op zijn plaats vast komt te zitten.

frame

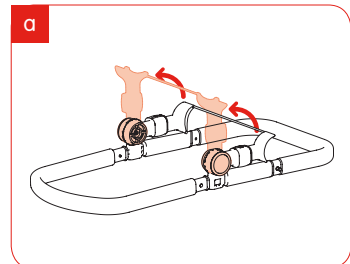
Het frame wordt op het onderstel geplaatst, het onderstel is dan vergrendeld. De wieg- of stoelbekleding wordt aan het frame bevestigd. Het frame heeft 2 framesteunen, deze worden op de 2 framedragers van het onderstel 'geklikt'. De ronde zijde van het frame is altijd het hoofdeinde van de wieg of het stoeltje.

stap 7 frame op onderstel plaatsen

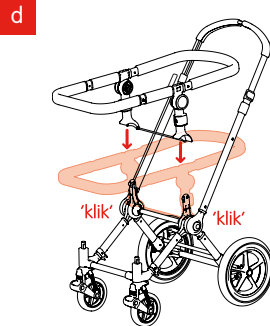
a Klap de 2 framesteunen volledig uit.

b Plaats de framesteunen op de framedragers.

c Houd het frame horizontaal.



- d** Druk het frame naar beneden totdat u aan beide zijden een 'klik' hoort. Het frame zit vast op het onderstel.



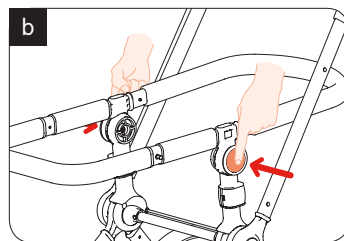
WAARSCHUWING

- Controleer of het frame vastzit op het onderstel. Til het frame op. Indien het frame aan één of beide zijden los laat van het onderstel, druk het frame dan nogmaals op het onderstel totdat u aan elke zijde een 'klik' heeft gehoord.

overige functies

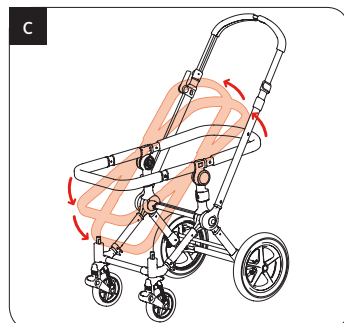
frame in verschillende standen zetten

- a** Plaats het frame op het onderstel.
b Druk de 2 ronde witte knoppen bovenin de framesteunen gelijktijdig in.



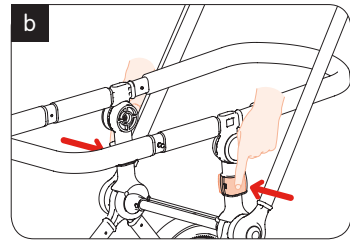
- c** Kantel het frame door het hoofdeinde naar boven te bewegen.

Let op Alleen het stoeltje kan op het frame in 3 standen gezet worden. De wieg kan alleen horizontaal worden gebruikt.



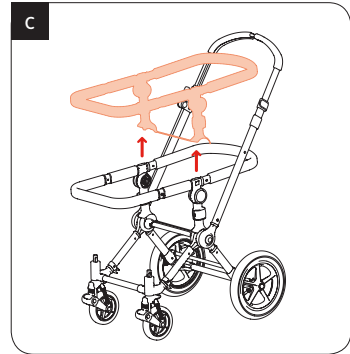
frame van onderstel afhaken

- Zet het frame horizontaal.
- Druk de 2 vierkante witte knoppen op de framesteunen gelijktijdig in. Het frame zit nu los.



- Til het frame op.
- Zet het frame op de grond op de framesteunen.

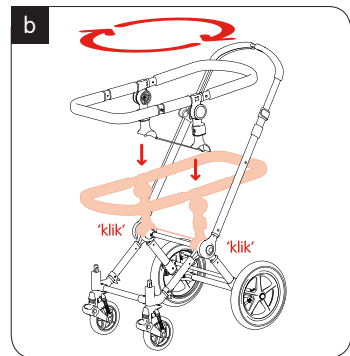
Let op U gebruikt altijd de 2 vierkante witte knoppen om het frame, met wieg of stoeltje, los te halen en op de grond te zetten.



frame omdraaien

Door het frame om te draaien kunt u de kijkrichting van het kind veranderen.

- Haal het frame van het onderstel af.
- Houd het frame horizontaal en draai het om.
- Plaats het terug op het onderstel.



draagbeugel

De draagbeugel past op het frame. Met de draagbeugel kunt u de wieg of het stoeltje gemakkelijk optillen en omdraaien.

stap 8 draagbeugel op frame plaatsen

a. Op de draagbeugel zit aan elk uiteinde een witte knop.

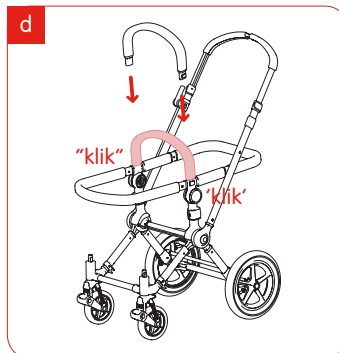
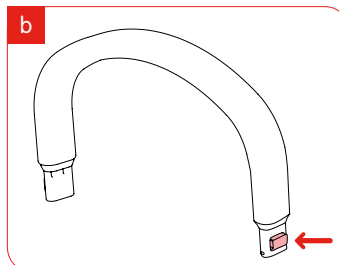
b. Houd beide witte knoppen tegelijkertijd ingedrukt.

c. Plaats de uiteinden van de draagbeugel boven de gaten in het midden van het frame.

d. Duw de uiteinden in de gaten, totdat u aan beide zijden een 'klik' hoort. De duwbeugel zit nu vast.

Tip Verwijder de draagbeugel door beide witte knoppen in te drukken en deze uit het frame te trekken.

Let op Controleer of de draagbeugel goed vast zit voordat u het frame met de wieg of het stoeltje optilt.



oefenen

U hebt het onderstel nu in elkaar gezet. U kunt nu:

- het onderstel uitklappen;
- de duwbeugel ontgrendelen, verplaatsen en in hoogte verstellen;
- de zwenkwielen plaatsen en verwijderen;
- de zwenkwielen op actief en op niet-actief zetten;
- de vering van de zwenkwielen instellen;
- de grote wielen plaatsen en verwijderen;
- de parkeerrem gebruiken;
- het frame plaatsen, loshalen en omdraaien;
- het stoeltje in verschillende standen zetten;
- de draagbeugel plaatsen en verwijderen.

2. wieg in elkaar zetten

De wieg bestaat uit: frame, wiegbekleding met bodemplaat, matrasje en wiegdekje. Klittenbanden zorgen ervoor dat de wieg stabiel in het frame hangt.

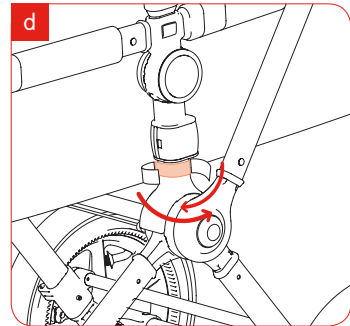
stap 1 wiegbekleding aan het frame bevestigen

De ronde zijde van de wiegbekleding past in de ronde zijde van het frame.

- Plaats het frame (horizontaal) op het onderstel.
- Haal alle klittenbanden los.
- Bevestig de 12 klittenbanden strak om het frame, in de volgorde 1 t/m 6.

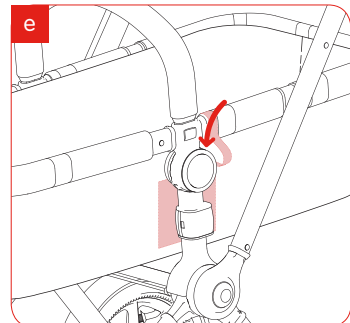


- Bevestig de klittenbanden aan de framesteunen onder de vierkante witte knoppen.



- Stop de 2 heupgordels in de zakjes bij de framesteunen aan de zijkanten van de wieg.

Let op Zorg ervoor dat de plastic latjes, aan het hoofd- en voeteneinde, in hun zakje blijven zitten.



stap 2 matrasje plaatsen

- a Leg de ronde kant van het matrasje aan de ronde zijde van de wieg, met de hoesopening naar beneden.



stap 3 aanvullend wiegdekje plaatsen

Het wiegdekje beschermt het kind tegen kou en wordt geplaatst op het voeteneinde van de wieg.

- a Rits het wiegdekje op de wieg. Zorg eerst dat de runners aan het linkeruiteinde tegen elkaar aan liggen
- b. Gebruikt u de zonnekap, trek dan de kleine elastiekjes van het wiegdekje over de knopjes van de klemmen van de zonnekap.

Let op Voor het plaatsen van de zonnekap zie hoofdstuk 8. U kunt het wiegdekje op de wieg laten zitten bij het plaatsen van de zonnekap, regenscherm of muskietennet.



3. stoeltje in elkaar zetten

Het stoeltje bestaat uit de stoelbekleding die over het frame wordt getrokken. De stoelbekleding is voorzien van rugbaleinen, een voetensteun en een zitting. Op het stoeltje treft u aan: 2 schoudergordels, 1 kruisgordel en 1 spanband met metalen O-ringen. In de stoelbekleding zitten links en rechts openingen voor de heupgordels. Aan het frame zitten 2 heupgordels. Deze heupgordels moeten bij de montage ter hoogte van de framesteunen blijven zitten.

stap 1 stoelbekleding op het frame zetten

a. Klap de framesteunen uit en zet het frame op de grond.

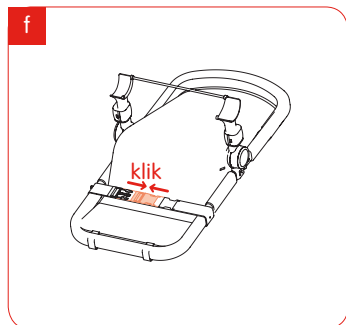
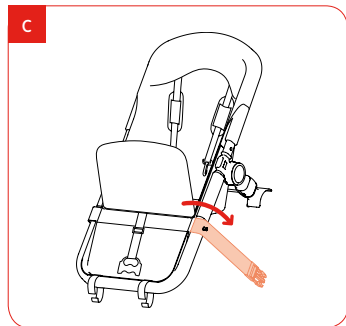
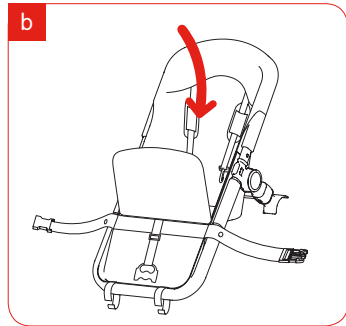
b. Schuif de ronde bovenzijde van de basis stoelbekleding over de ronde zijde van het frame, met het logo naar voren. Trek de stoelbekleding goed aan.

c. Plaats één O-ring van de spanband over het uitstekende pennetje op een zijkant van het frame.

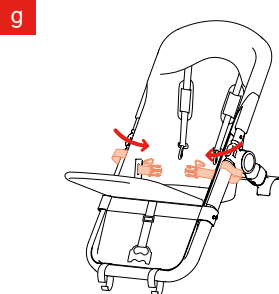
d. Zet het frame op die zijkant om de O-ring aan de andere kant te bevestigen.

e. Leun op het midden van het frame en duw het iets naar binnen. Pak de spanband en trek de andere metalen O-ring over het uitstekende pennetje.

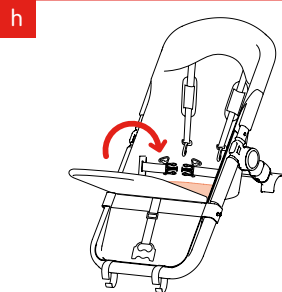
f. Klik de uiteinden van de spanband onder het zitvlak aan elkaar vast. Span de band zodat deze strak staat.



g Haal de heupgordels door de openingen in de zijkant van de stoelbekleding. Nu plaatst u de aanvullende stoelbekleding over de basisbekleding. Haal de schoudergordels en de heupgordels door de aanvullende stoelbekleding. Maak daarna de aanvullende stoelbekleding met het klittenband aan de basisbekleding vast.



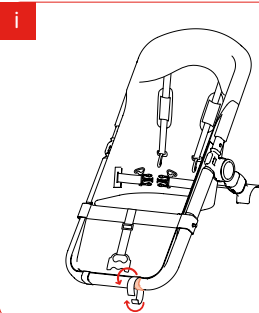
h Geef de stoel zijn vorm door de zitting naar binnen te klappen.



i Bevestig de 2 klittenbanden bij het voeteneinde aan de onderzijde van het frame.

Let op Zet het stoeltje in elkaar vóórdat u het op het onderstel zet.

Let op Zorg ervoor dat klittenbanden en spanband goed vast zitten.



4. toepassingen van wieg en stoeltje

U kunt de wieg gebruiken vanaf de geboorte van het kind tot ongeveer 6 maanden. Het gebruik is uitsluitend bedoeld voor kinderen die (nog) niet kunnen zitten of zichzelf op handen en knieën niet omhoog kunnen drukken. Gebruik de wieg niet als het kind langer is dan 76 cm of zwaarder dan 9 kg. U kunt het stoeltje gebruiken wanneer het kind ouder is dan 6 maanden en niet zwaarder dan 17 kg.

wieg

Het kind kan volledig plat liggen. Hierdoor wordt de wervelkolom niet belast en kan het kind de beenpjes strekken. Als u de wieg als kinderwagen gebruikt, plaats de wieg dan alleen horizontaal op het onderstel. U kunt de wieg eenvoudig omdraaien. U kijkt dan in de wieg en het kind kan u aankijken. De wieg kan ook los van het onderstel worden gebruikt, mits geplaatst op een vlakke, stevige en droge ondergrond.

WAARSCHUWING

- Gebruik de wieg uitsluitend in horizontale positie. In elke andere stand kan het kind wegglijden of uit de wieg vallen.
- Zorg vóór gebruik dat alle klittenbanden en sluitingen goed vast zitten.
- Gebruik de wieg uitsluitend wanneer deze op het onderstel is geplaatst of op een vlakke, stevige en droge ondergrond.
- Controleer, vóórdat u de wieg bij de draagbeugel optilt, altijd of deze goed vastzit.
- Controleer de draagbeugel, het frame en de wiegbodem regelmatig op schade of slijtage.
- Gebruik de wieg NIET als autowieg. Voorkom ongelukken die tot lichamelijk letsel kunnen leiden of een fatale afloop kunnen hebben.
- NOOIT de wiegbekleding gebruiken wanneer deze niet aan het frame bevestigd is.

stoeltje

U kunt het stoeltje in 3 verschillende standen zetten. Dat kan alleen als het stoeltje op het onderstel staat. De 3 standen zijn:

1. zitten
2. half zitten
3. liggen

Let op De houding van het kind (de hoek tussen rugleuning en zitting) blijft in de 3 standen onveranderd.

U kunt het stoeltje eenvoudig omdraaien. Hiermee verandert u de kijkrichting van uw kind. Het stoeltje kan ook los van het onderstel worden gebruikt. Door de framesteunen volledig uit te klappen kunt u het stoeltje losstaand gebruiken, mits geplaatst op een vlakke ondergrond.

WAARSCHUWING

- Controleer, vóórdat u het stoeltje bij de draagbeugel optilt, altijd of deze goed vastzit.
- Gebruik de veiligheids gordels wanneer uw kind zonder hulp kan zitten.

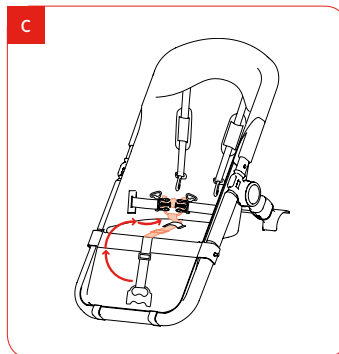
5. gebruik van veiligheidsgordels stoeltje

Het Bugaboo Cameleon-stoeltje is uitgerust met een 5-punts veiligheidsgordel. Die bestaat uit: 2 schoudergordels, 1 kruisgordel en 2 heupgordels (bevestigd aan het frame). Gebruik de veiligheidsgordels wanneer het kind in het stoeltje zit. Voorkom dat het kind uit het stoeltje valt en zich bezeert.

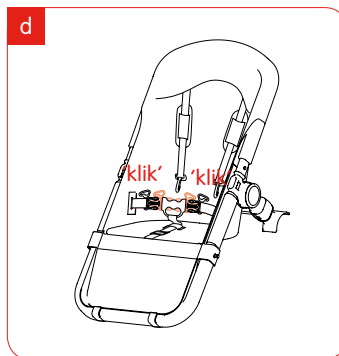
let op De wieg én het frame van de Bugaboo Cameleon zijn uitgerust met extra bevestigingsringen. Indien gewenst kunt u daaraan extra gordels of een tuigje vastmaken. De bevestigingsringen zijn bij de wieg op de bodem aangebracht. Bij het frame zitten ze op de heupgordels.

stap 1 gebruik van veiligheidsgordels

- a. Zet het onderstel op de rem en plaats het stoeltje op het onderstel of op de grond.
- b. Zet het kind in het stoeltje.
- c** Haal de kruisgordel naar voren tussen de benen van het kind door. Zakt het kind onderuit, haal de kruisgordel dan eerst door de zwarte lus op de zitting.



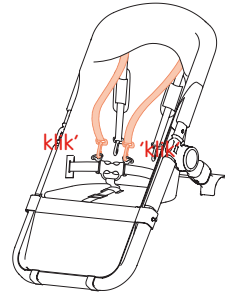
- d** Bevestig de heupgordels over het middel van het kind aan de kruisgordel. Pas de gordels aan het formaat van het kind aan, door ze aan te spannen.



e Bevestig de schoudergordels over de schouders van het kind aan de heupgordels. Pas de gordels aan de lengte van het kind aan, door ze aan te spannen.

f. U heeft nu 4 keer een 'klik' gehoord. Het kind zit nu veilig in het Bugaboo Cameleon-stoeltje.

e



WAARSCHUWING

- Zorg dat vóór gebruik alle klittenbanden en sluitingen goed vastzitten.
- Gebruik de kruisgordel altijd in combinatie met de heupgordel.
- Doe uw kind altijd de veiligheidsgordels om. Laat u niet verrassen door onverwachte bewegingen van uw kind.
- De veiligheidsgordels moeten worden ingesteld op de maat van uw kind en moeten goed vastzitten.
- Als uw kind onderuit zakt, moet u de kruisband door de lus op de zitting van de stoel halen vóór u deze aan de heup- en schoudergordel bevestigt.

6. bagagetas plaatsen

De bagagetas hangt onder de wieg of het stoeltje.

stap 1 bagagetas plaatsen

De bagagetas wordt tussen de wielen van het onderstel bevestigd.

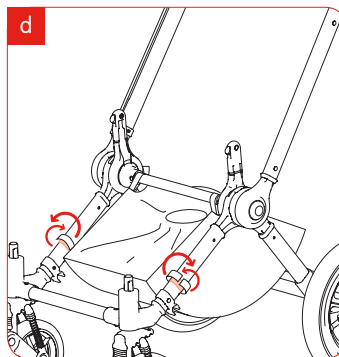
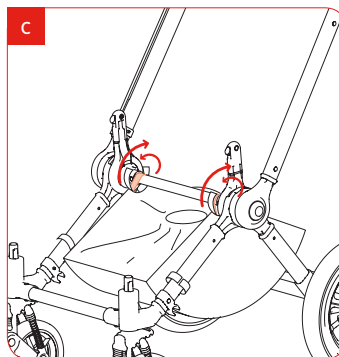
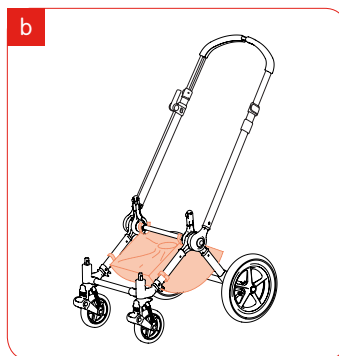
a. Haal het frame van het onderstel.

b. Plaats de bagagetas op het onderstel tussen de assen van de wielen met het Bugaboo-logo richting de grote wielen.

c. Bevestig 2 klittenbanden aan de bovenste middenas.

d. Bevestig de andere 2 klittenbanden aan de steunen van de zwenkwielen.

Let op De bagagetas is gemaakt voor een maximaal gewicht van 4 kg. Verzekert u ervan dat voor gebruik alle klittenbanden goed vastzitten.

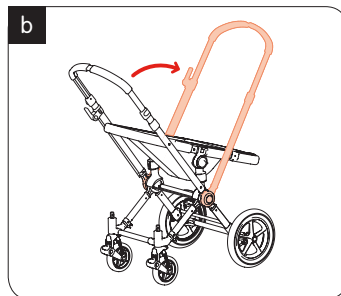


7. met de bugaboo cameleon naar buiten

De Bugaboo Cameleon is ontworpen voor gebruik in de stad, in het bos of in de 2-wielstand.

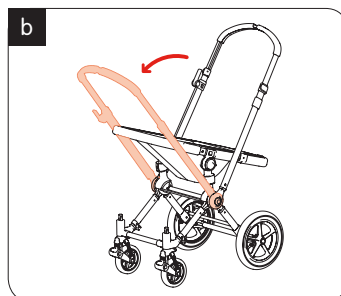
stadsstand

- Gebruik de 4-wielstand.
 - Plaats de duwbeugel boven de grote wielen.
 - Zet de zwenkwielen op actief.
- De Bugaboo Cameleon is nu optimaal wendbaar.



bosstand

- Gebruik de 4-wielstand.
 - Plaats de duwbeugel boven de zwenkwielen.
 - Zet de zwenkwielen op niet actief.
- Met de grote wielen aan de voorzijde rijdt u gemakkelijk over oneffenheden in het terrein.

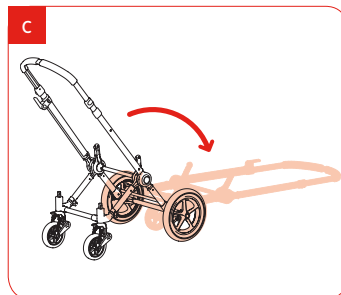


2-wielstand

Gebruik de Bugaboo Cameleon in de 2-wielstand op ruw terrein.

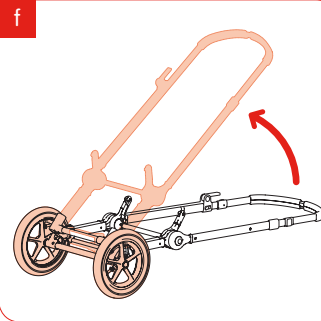
stap 1 onderstel in de 2-wielstand zetten

- Verwijder het frame van het onderstel.
- Plaats de duwbeugel boven de zwenkwielen.
- Ontgrendel de duwbeugel NIET en zwaai deze naar de andere kant totdat hij op de grond ligt.
- Klik de zwarte klemmen aan de zwenkwielhouders op de dunne as tussen de grote wielen vast.
- Verwijder nu de zwenkwielen. Controleer of de grote wielen goed vastzitten.



- f** Haal de duwbeugel omhoog. Het onderstel staat in de 2-wielstand.

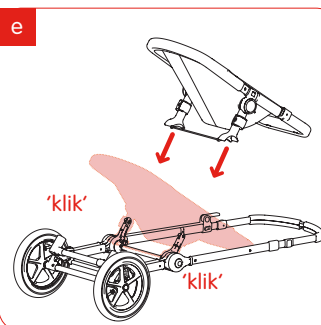
Tip Doe de zwenkwielen in de bagagetas.



stap 2 stoeltje plaatsen

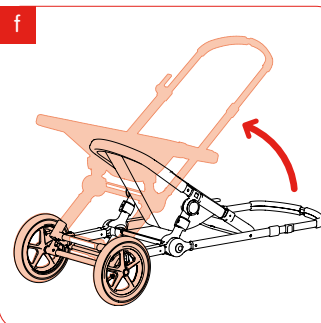
- Haal de parkeerrem aan.
- Leg het onderstel op de grond met de framedragers omhoog.
- Klap de 2 framesteunen van het stoeltje volledig uit.
- Plaats het stoeltje op de framedragers, zoals afgebeeld.

- e** Druk door totdat u aan beide zijden een 'klik' hoort. Het stoeltje zit vast op het onderstel.



- f** Haal de duwbeugel omhoog en zet het stoeltje in de gewenste stand.

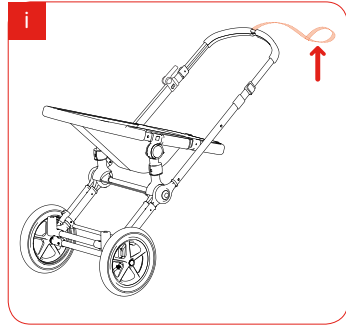
- Laat de duwbeugel zakken en zet het kind in het stoeltje.
- Maak de veiligheidsgordels vast.



i Doe de polsband om uw pols.

j. Haal de Bugaboo Cameleon van de parkeerrem af.

Let op In de 2-wielstand is de zijwaartse stabiliteit aanzienlijk minder dan in de 4-wielstand.



moeilijk begaanbaar terrein of sneeuw

Gebruik de Bugaboo Cameleon in de 2-wielstand op ruw terrein, bijvoorbeeld wanneer er sneeuw ligt of in het zand. Kies voor de 4-wielstand wanneer de grond hard is of uit stevig zand bestaat. In de praktijk zult u hierin uw eigen voorkeur ontwikkelen.

polsband

Gebruik altijd de polsband. Voorkom dat de duwbeugel uit uw handen glipt.

WAARSCHUWING

- Ontgrendel de duwbeugel nooit in de 2-wielstand. Het stoeltje kan omklappen en het kind kan vallen en zich bezeeren.
- Verzekeer u ervan dat alle klittenbanden en sluitingen goed vastzitten voor gebruik.
- Denk eraan dat het stoeltje in de 2-wielstand niet omkeerbaar is.
- Nooit de 2-wielstand gebruiken in combinatie met de wieg.
- Gebruik de polsband zowel in de 4-wielstand als in de 2-wielstand.
- Voorkom dat de Bugaboo Cameleon in de 2-wielstand zijwaarts omvalt.
- In de 2-wielstand worden de zwenkwielen verwijderd.
- De Bugaboo Cameleon is niet bestand tegen zout water. Rijd niet in de zee.

8. beschermen tegen weer en wind

Bij de standaard uitvoering van de Bugaboo Cameleon hoort een zonnekap, een regenscherm en een muskietennet. Hiermee kunt u uw kind beschermen tegen zon, wind, regen en insecten. De handelingen om de Bugaboo Cameleon gebruiksklaar te maken voor mooi of slecht weer zijn voor de wieg en het stoeltje gelijk.

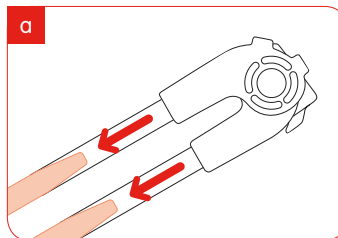
Let op De zonnekap, het regenscherm en het muskietennet zijn in combinatie met het stoeltje te gebruiken tot een maximale lengte van het bovenlijf van het kind van 53 cm (gemeten vanaf de onderzijde van de billen tot bovenop het hoofd).

aanvullende zonnekap

De zonnekap bestaat uit 2 kapklemmen, 2 uitneembare baleinen en bekleding.

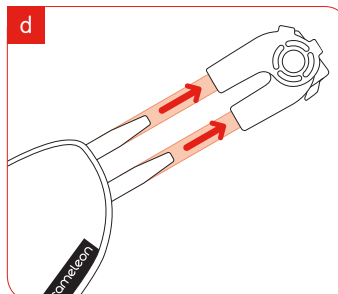
stap 1 aanvullende zonnekap gebruiksklaar maken

- a Trek de baleinen uit de kapklemmen.
- b Leg de zonnekap neer met het logo naar beneden.
- c Duw de baleinen door de hoesjes van de zonnekap.



- d Zet de kapklemmen terug op de baleinen.

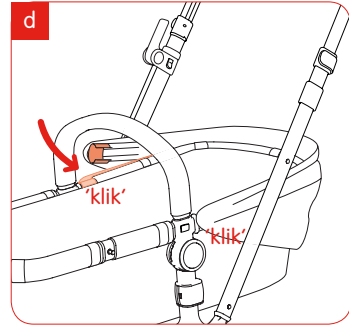
Let op De haakjes op de kapklemmen wijzen altijd naar de achterzijde van de zonnekap. Zorg bij het terugplaatsen van de kapklemmen op het frame, dat de baleinen in de zonnekap aan de bovenkant zitten.



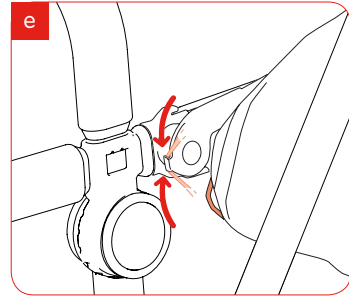
stap 2 aanvullende zonnekap plaatsen

- a Plaats de wieg of het stoeltje op het onderstel.
- b Leg de zonnekap aan de ronde zijde van het frame.
- c Trek de zonnekap om het hoofdeinde van het frame.

- d Klik de 2 kapklemmen op het frame op de plaats waar geen rubber zit.



- e Zet de elastiekjes aan de voorzijde van de kapklemmen vast.



- f Trek de zonnekap uit.

Tip Gebruik de zonnekap ook om het kind uit de wind te houden.



WAARSCHUWING

- Een baby heeft een zeer gevoelige huid. Zet de Bugaboo Cameleon met baby nooit zonder zonnekap in de zon.

regenscherm

Het regenscherm wordt over de zonnekap of over de baleinen van de zonnekap getrokken. De grote balein in het regenscherm wordt aan het voeteneinde van het frame bevestigd.

stap 1 regenscherm plaatsen over zonnekap

a. Plaats de zonnekap op het frame en trek deze uit.

b. Leg het regenscherm met de brede zwarte rand op het voeteneinde.

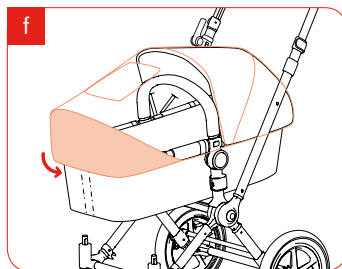
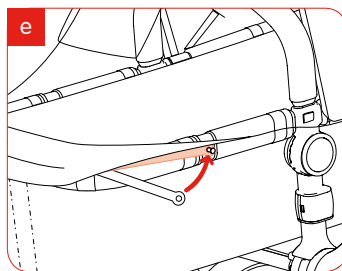
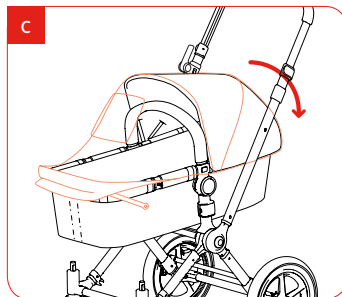
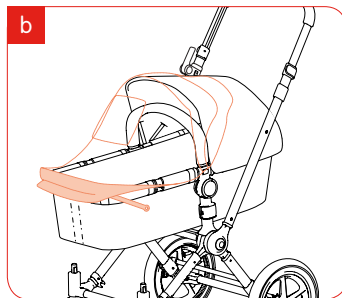
c. Trek het regenscherm over de zonnekap heen.

d. Zorg dat de stiksels van het regenscherm op de baleinen van de zonnekap vallen.

e. Schuif de gaten van de regenschermbaleinen over de uitstekende pennetjes aan de zijkant van het frame.

f. Trek de brede zwarte rand over het voeteneinde van het frame.

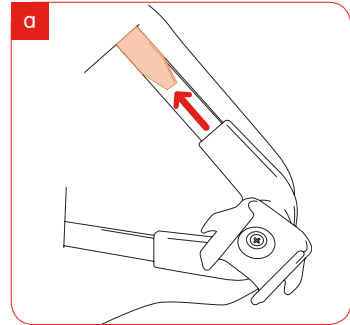
Let op Zorg ervoor dat de stiksels van het regenscherm op de baleinen van de zonnekap vallen.



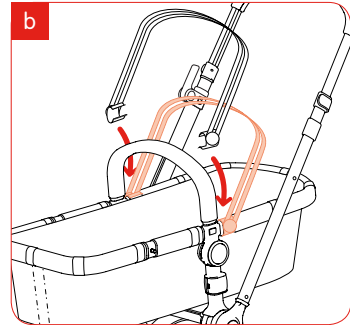
stap 2 **regenscherm plaatsen over baleinen zonnekap**

Wanneer u de bekleding van de zonnekap haalt en het regenscherm op de baleinen plaatst, heeft het kind volledig zicht naar buiten.

- a** Haal de zonnekap uit elkaar. Trek de baleinen uit de kapklemmen én uit de bekleding.

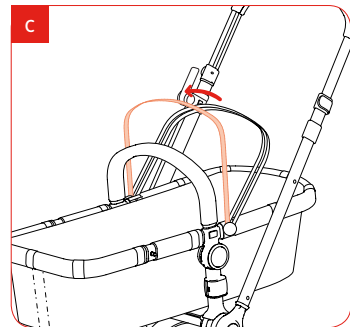


- b** Steek de baleinen terug in de kapklemmen. Plaats de kapklemmen op het frame.



- c** Trek de baleinen uit elkaar.

- d. Leg het regenscherm met de brede zwarte rand op het voeteneinde.
- e. Trek het regenscherm eerst over de baleinen van de zonnekap heen.
- f. Zorg dat de stiksels van het regenscherm op de baleinen van de zonnekap vallen.
- g. Schuif de gaten van de regenschermbaleinen over de uitstekende penntjes aan de zijkant van het frame.
- h. Trek de brede zwarte rand over het voeteneinde van het frame.



Let op Zorg ervoor dat de stiksels van het regenscherm op de baleinen van de zonnekap vallen.

gebruik van het ventilatieraampje in het regenscherm

Aan de voorkant van het regenscherm bevindt zich een raampje voor optimale ventilatie.

- Druk de klittenbandjes van het raampje goed op elkaar. De ruimte die ontstaat tussen het raampje en het regenscherm is de ventilatieopening.

Tip U kunt het ventilatieraampje oprollen en met klittenband vastzetten.

WAARSCHUWING

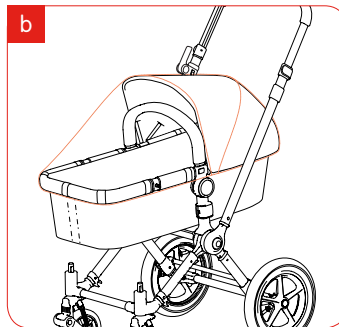
- Laat uw kind niet onder het regenscherm zitten als het niet regent in verband met warmte ontwikkeling.
- Zorg voor optimale ventilatie door de klittenbandjes van het ventilatieraampje goed op elkaar te drukken.

musketennet

Het musketennet houdt insecten tegen.

stap 1 musketennet plaatsen

- Plaats de zonnekap (of alleen de baleinen) op de wieg of het stoeltje.
- Trek het musketennet met het wasvoorschrift aan het hoofdeinde over de zonnekap heen.
- Zorg dat de zijken van het net goed aansluiten op de wieg of het stoeltje.



9. meenemen en opbergen

U kunt de Bugaboo Cameleon gemakkelijk opbergen of bijvoorbeeld in de kofferbak van de auto meenemen.

stap 1 stoel of wieg inklappen

Verwijder het stoeltje of de wieg van het onderstel. Haal dan de draagbeugel eraf. Verstel de duwbeugel naar de laagste stand.

stoel inklappen

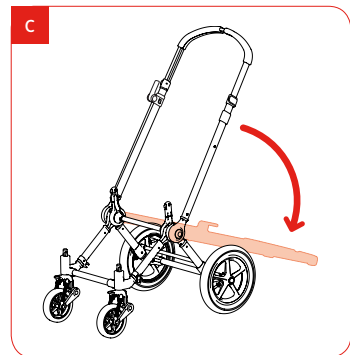
- Klap de zitting uit het stoeltje.
- Klap de framesteunen tegen het frame.
- Druk het stoeltje plat tussen het frame.

wieg inklappen

- Haal de 2 plastic latjes aan hoofd- en voeteinde uit de zakjes van de wiegbekleding.
- Klap de framesteunen tegen het frame.
- Druk de wieg plat tussen het frame.

stap 2 onderstel inklappen, met wielen

- Plaats het Bugaboo Cameleon-onderstel in de 4-wielstand.
- Zet de duwbeugel boven de grote wielen.
- Ontgrendel de duwbeugel en leg deze op de grond.



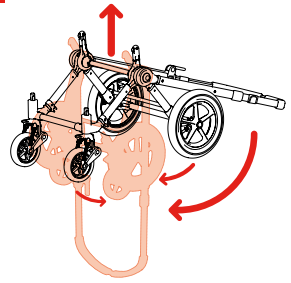
d Pak de middenas met de framedragers en til het geheel op. Het onderstel met wielen en de duwbeugel vallen nu tegen elkaar.

e. Berg de Bugaboo Cameleon op of neem hem mee in de auto.

Tip U kunt de Bugaboo Cameleon ook zonder wielen opbergen.

Tip U kunt de ingeklapte Bugaboo Cameleon ook aan de duwbeugel ophangen.

d



10. onderhoud en accessoires

veiligheid

Controleer vóór het gebruik de veiligheid van de Bugaboo Cameleon. Ga na of de klittenbanden nog goed werken, de parkeerrem het nog goed doet, de veiligheidsgordels naar behoren functioneren, de draagbeugel goed vast zit en de wieg of het stoeltje op de juiste wijze op het onderstel staat. Controleer of er schade is aan de Bugaboo Cameleon. Schade of slijtage moet u direct verhelpen.

onderdelen

Gebruik alleen vervangende onderdelen die goedgekeurd zijn door Bugaboo International BV. De Bugaboo Cameleon en accessoires niet nat opvouwen of op een vochtige plaats opbergen. Hierdoor kan schimmelvorming ontstaan.

schoonmaken

Maak de Bugaboo Cameleon regelmatig schoon. Gebruik een vochtige doek en een mild reinigingsmiddel. De zwenkwielen worden gemakkelijk vuil. Haal de zwenkwielen uit de houders en maak ze met lauw water schoon. Maak ze goed droog.

reinigen bekleding

De bekleding van de Bugaboo Cameleon is afneembaar en wasmachinebestendig. Ga zorgvuldig te werk. Verwijder vóór het wassen **ALTIJD** de baleinen, verstevigingen en de schuimplastic onderdelen.

- Let op** De bekleding nooit:
- warmer wassen dan 30°C
 - bleken
 - in de wasdroger drogen
 - strijken
 - chemisch reinigen



De luchtdoorlatende structuur kan gewassen worden op 60°C. Op deze temperatuur zal de structuur het beste schoon worden. De luchtdoorlatende structuur ligt bovenop het schuimmatrasje en kan los gehaald worden door de matrashoes eraf te halen. Zorg er na het wassen voor dat alle onderdelen weer in hun oorspronkelijke positie komen. De luchtdoorlatende structuur moet bovenop het schuimmatras worden geplaatst. Gebruik het matras niet zonder het de luchtdoorlatende structuur.

Tip Raadplaag voor verdere onderhoudstips de gebruiksaanwijzing van de Bugaboo onderhoudsset.

accessoires

Voor de Bugaboo Cameleon worden regelmatig nieuwe accessoires gemaakt. Op de website www.bugaboo.com of bij uw leverancier wordt u volledig geïnformeerd.

de beschikbare bugaboo accessoires zijn:

- Adapters voor verschillende autostoeltjes
- Aanvullende bekleding
- Breezy zonnekap
- Cupholder
- Meerijdplankje
- Onderhoudsset
- Parasol
- Sneeuwwielen
- Transporttas
- UV-schermbekleding
- Verzorgingstas
- Voetenzak

opmerking

Om de Bugaboo producten te verbeteren, willen we graag uw mening weten. Bijvoorbeeld over het ontwerp, de gebruiksvriendelijkheid, het materiaal of de gebruiksaanwijzing.

Schrijf naar:

Bugaboo Service
Postbus 1299
1000 BG Amsterdam
The Netherlands
service@bugaboo.com

11. garantie

Bugaboo International BV, gevestigd te Amsterdam (hierna: "Bugaboo") geeft, in haar hoedanigheid van fabrikant, garantie op de door haar geproduceerde Bugaboo Cameleon (hierna: "product"), onder de volgende bepalingen:

1. De garantietermijn is 24 maanden, te rekenen vanaf de datum van aankoop.
De garantietermijn wordt nooit verlengd, ook niet in geval van reparaties.
2. De garantie geldt wereldwijd, behalve in de Verenigde Staten van Amerika en Canada.
3. De garantie geeft recht op reparatie, uitdrukkelijk niet op ruilen of terugname van een product.
4. Bugaboo draagt voor eigen rekening en risico zorg voor het vervoer van en naar de winkelier waar u het product hebt gekocht (hierna: "de winkelier"), echter slechts indien het een reparatie betreft die onder de garantie valt.
5. De garantie kan slechts worden ingeroepen indien u, samen met het defecte product, het volgende aan Bugaboo verstrekt:
 - een kopie van de gedateerde aankoopbon;
 - een duidelijke omschrijving van de klachten.
6. De garantie is niet overdraagbaar en kan dus alleen worden ingeroepen door de eerste eigenaar.
7. De garantie doet niets af aan de rechten die u hebt op grond van de wet, bijvoorbeeld het recht om de winkelier aan te spreken op eventuele defecten.

in de volgende situaties geldt de garantie niet:

- Indien u zonder voorafgaande schriftelijke toestemming van Bugaboo of de winkelier zelf wijzigingen of reparaties hebt aangebracht of hebt laten aanbrengen.
- Wanneer defecten zijn ontstaan door verwaarlozing of een ongeval en/of door gebruik of onderhoud afwijkend van wat er in de gebruiksaanwijzing wordt aangegeven.
- Beschadiging of verwijdering van het serienummer.
- Schade aan het product als gevolg van normale slijtage.

belangrijk

De garantietermijn van het product is 24 maanden vanaf de datum van aankoop. In geval van een defect, wordt u verzocht om eerst naar de winkelier te gaan. Als de winkelier het defect niet kan verhelpen, kunt u zich tot Bugaboo richten. De garantie is alleen van toepassing als de garantietaal volledig is ingevuld en is opgestuurd naar Bugaboo International BV. Noteer op uw garantietaal het serienummer van de Bugaboo Cameleon. Dit nummer staat op de sticker, op de middenas van het onderstel. Bewaar de aankoopbon en de gebruiksaanwijzing goed.